



Llegamos a todas partes...

- Conducción precisa y progresiva
- Rapidez de ejecución
- Comodidad de uso
- Uso mixto: interior y exterior
- Fácil acceso a la plataforma
- Facilita el transporte

... Con la mejor relación calidad-precio

- Máquina robusta
- Mástil sin cable, sin cadena
- Mantenimiento e inmovilización mínimos
- Motores eléctricos asíncronos sin carbón
- Fácil acceso a los componentes
- Haulotte Activ'Screen (herramienta de diagnóstico incorporada)



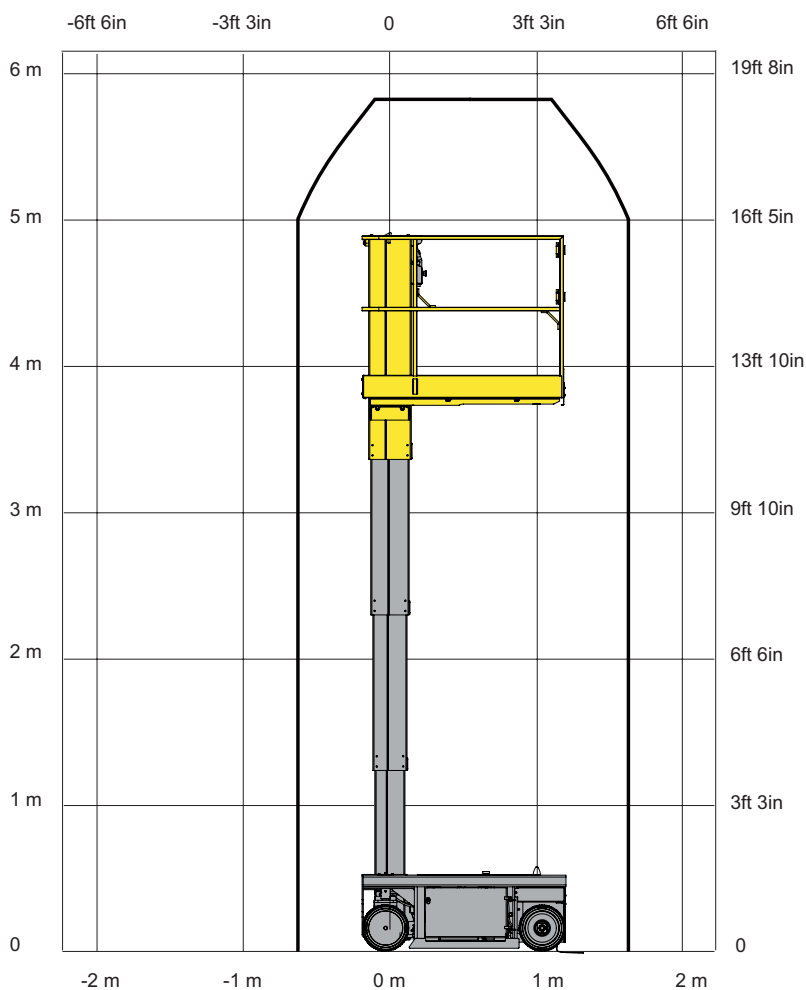
DATOS TÉCNICOS

STAR 6

| | |
|-------------------------------|-------------------|
| Altura de trabajo | 5.8 m |
| Altura de plataforma | 3.8 m |
| Capacidad máxima | 230 kg |
| Dimensión plataforma | 0.77 x 1.38 m |
| A Longitud máxima | 1.4 m |
| B Ancho | 0.79 m |
| C Altura replegada | 1.75 m |
| D Distancia entre ejes | 1.06 m |
| E Distancia al suelo | 6 cm |
| Velocidad de traslación | 0.8 - 4.5 km/h |
| Radio de giro exterior | 1.7 m |
| Inclinación | 1.5 ° / 3 ° |
| Pendiente máxima | 25 % |
| Altura máxima de traslación | 3.8 m |
| Depósito hidráulico | 5 l |
| Neumáticos no marcantes | 308 x 108 |
| Baterías | 12V - 105 Ah (C5) |
| Peso total | 835 kg |

EQUIPAMIENTO ESTÁNDAR

- Motores eléctricos asíncronos de 24V sin carbón
- Baterías de tracción de 12V - 105 Ah
- Cargador de baterías de 20 A
- Indicador de carga de la batería
- Haulotte ACTIV'Screen
- Emplazamientos para horquillas de elevación
- Anillos de elevación
- Puertas batientes dobles
- Potholes móviles
- 2 velocidades de traslación
- 2 ruedas directrices delanteras
- 2 ruedas motrices traseras
- Neumáticos no marcantes
- Control de freno manual
- Contador de horas
- Claxon
- Avisador acústico en traslación
- Parada de emergencia en cuadros de mandos inferior y superior
- Bajada de emergencia
- 2 cuadros de mandos: sobre el chasis y en la cesta
- Cuadro de mandos superior móvil
- 2 ganchos para arnés de seguridad en la cesta
- Zócalo protector entrada cesta



OPCIONES Y ACCESORIOS

- Extensión de la cesta +0,4m
- Avisador luz intermitente
- Alimentación eléctrica en la cesta
- Disyuntor diferencial de 30mA
- Aceite hidráulico países fríos
- Aceite hidráulico biodegradable
- Cuadro de mandos superior protegido
- Porta-tubos fluorescentes
- Portaherramientas
- Baterías sin mantenimiento

