

# SPORT GARDEN



## SPORTGARDEN TJ23V

Cortasetos

### ESPECIFICACIONES TÉCNICAS

Motor:	<b>Kawasaki TJ23V Gasolina</b>
Cilindrada:	<b>23,3 cc.</b>
Potencia:	<b>0,84 HP</b>
Capacidad depósito:	<b>0,5 L.</b>
Modo de arranque:	<b>Manual</b>
Longitud cuchilla:	<b>600 mm.</b>
Separación entre dientes:	<b>28 mm.</b>
Grosor de corte máx.:	<b>19 mm.</b>
Mango giratorio:	<b>90°</b>
Extensible:	<b>No</b>
Cabezal giratorio:	<b>No</b>
Protector de cuchilla:	<b>Sí</b>
Sistema antivibración:	<b>Sí</b>
Presión acústica:	<b>114 dB</b>
Garantía:	<b>1 año</b>
Medidas embalaje:	<b>290x275x1.110 mm.</b>
Peso:	<b>6 Kg.</b>



**1** Cuchilla doble



**2** Manillar giratorio

### USOS

Los cortasetos se usan para mantener los arbustos y setos rebeldes bajo control, podarlos y darles forma.

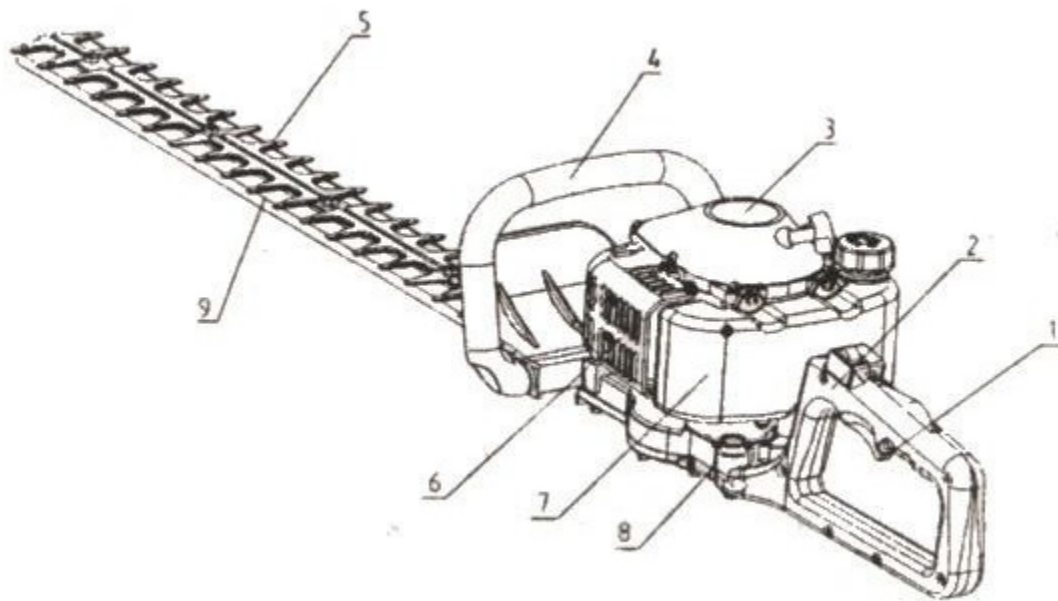
# SPORT GARDEN



## SPORTGARDEN TJ23V

Cortasetos

### DETALLES DE LA MÁQUINA



1. Gatillo acelerador
2. Interruptor
3. Arrancador
4. Asa
5. Placa de seguridad
6. Escape
7. Tanque de combustible
8. Alojamiento embrague
9. Espada