

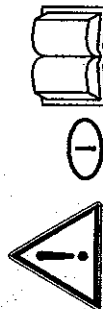
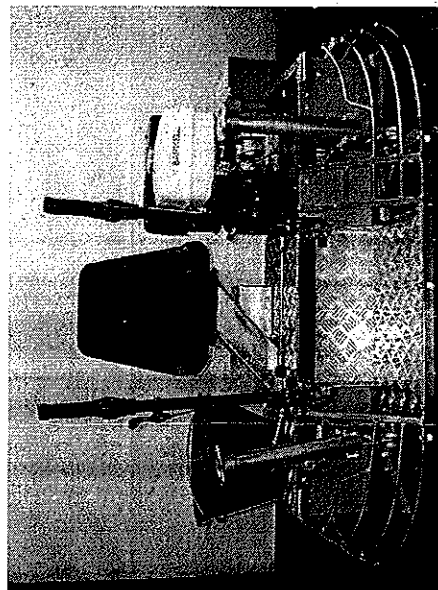
39519

TRAT 04 01

**XBARIKELL**

**ALLANADORA DOBLE  
MODELO**

**MK8 75**



**Manual de instrucciones !  
Modelo: MK8 75**

**BARIKELL s.r.l.**  
Via Razzaboni, 118  
41100 - Modena ( Italy)  
Tel +39 59.311178 fax +3959.311111

# Indice :

Párrafo	Tema	Página
1.	Introducción.....	4
2.	Características técnicas.....	4
3.	Generalidades.....	5
3.1	Motorización de la allanadora.....	5
3.2	Precauciones que debe tomar el operario.....	5
4.	Preparación de la allanadora.....	6
4.1	Montaje.....	6
4.2	Antes de la puesta en marcha .....	6
4.3	Puesta en marcha de la allanadora.....	7
4.4	Uso de la allanadora.....	7
4.5	Pare de la allanadora.....	7
5.	Formas de utilización.....	8
5.1	Preparación del hormigón.....	8
5.2	Flotado.....	8
5.3	Allanado.....	8
5.4	Limpieza de la allanadora.....	9
6.	Reglas de mantenimiento.....	9
6.1	Trabajos de mantenimientos.....	9
6.2	Cambio de flotadores.....	10
6.3	Cambio de llanas.....	10
6.4	Cambio de correas.....	10
6.5	Regulador palanca de conducción.....	12
7.	Problemas y soluciones.....	11
8.	Garantía.....	12
9.	Marcas y certificados.....	12
	Anexo : certificado de conformidad, esquema eléctrico y detalle de la lista de repuestos	12

BARIKELL les agradece haber escogido nuestros productos y lo invita a leer este manual, que contiene las instrucciones de utilización, las reglas de mantenimiento y el despiece de la allanadora doble rotor DUETTO MK8-75.

Siga atentamente las instrucciones descriptas con el fin de familiarizarse con la allanadora y evitar problemas por uso indebido.

Para cumplir con las normas de seguridad vigentes, es recomendable que el operador, vista ropa, calzado, casco, guantes y sistema de insonorización acústica conforme a las disposiciones en vigor.

Conserva este manual en un sitio seguro.

Nos reservamos el derecho de modificar sin previo aviso el contenido de este manual con el fin de mejorar la calidad de este producto.

Se prohíbe toda reproducción y/o traducción total o parcial de este manual sin previa autorización escrita por parte de BARIKELL.

## 1. INTRODUCCIÓN

La máquina descrita en este manual es una allanadora de doble rotor modelo. Duetto MK8-90 para flotar y allanar los pisos de hormigón, pisos bituminosos, estacionamientos para automóviles, campos de aviación, aceras, etc...

La allanadora está equipada con dos rotores, que giran en sentido opuesto. La allanadora está accionada por un motor de gasolina y un embrague centrífugo. Dos (2) correas en V se conectan a la caja reductora, que transmite el movimiento hacia la segunda caja reductora intermedio de un eje cardánico.

El motor y el asiento del operador están fijados sobre un chasis en el cual están montadas las dos cajas reductoras.

Para garantizar una buena visibilidad, la posición del operador, y por consecuencia el centro de gravedad, son bajas. Para comodidad del operador, el asiento es regulable. Para proteger los sistemas mecánicos, las cajas reductoras, el eje de transmisión y los elementos de mando, están colocados dentro una carcasa de protección.

**No aconsejamos utilizar la allanadora para otros propósitos que los arriba mencionados. En caso de trabajos de demolición, respete las normas sobre el medio ambiente aplicables en el país en que se utilice la máquina.**

## 2. CARACTERÍSTICAS TÉCNICAS

DESCRIPCIÓN	Unidad de medida	Codigo 3205	Codigo 3208
Dimensiones	mm	1550 x 800 x 970	1550 x 800 x 970
Dimension transporte	mm	1600 x 900 x 900	1600 x 900 x 900
Peso orden de marcha	Kg	170	170
Peso a la expedición	Kg	220	220
Diámetro del rotor	mm	750	750
Número de llanas		8	8
Motor	Tipo	Honda	Robin
Potencia	K.w. (HP)	13	13.5
Régimen de motor	r.p.m.	3600	3600
Refrigeración		Aire	Aire
Arranque	Tipo	Manual	Manual
Aceite caja reductora	Amp.	AGIP BLASIA 220	AGIP BLASIA 220
Velocidad allanadora	Tipo	o similar	o similar
Velocidad min-max	m/min	90	90
Capacidad combustible	litros	min - max 70-130	min - max 70-130
Quadratic mean value of acceleration:	m/s <sup>2</sup>	11	11
		0,8 - 1	0,8 - 1

El nivel de ruido y las vibraciones fueron sometidas a distintas pruebas para evaluar los efectos sobre el operador, con los siguientes resultados:

Nivel de ruido y vibración en condiciones de trabajo	
Constante de presión acústica	93,2 dbA
Constante de potencia acústica	109,4 dbA

Presión acústica sobre el operador	dbA	97,1
Evaluación de vibraciones		
Valor de vibraciones sobre el mamillar	2 m/s	1,6

## 3. GENERALIDADES

### 3.1 Motorización de la allanadora

Utilice la allanadora siguiendo las instrucciones del manual BARIKELL. Por precaución, respete igualmente las siguientes recomendaciones:

El motor es a explosión, refrigerado por aire y alimentado de gasolina.

La allanadora puede ser equipada por diferentes marcas de motores (ver párrafo 2 "Características técnicas").

El motor de la allanadora tiene arranque eléctrico (No es necesario agregar más nada. Se descuenta que debe tener una batería y llave de contacto).

El combustible (gasolina super) llega del depósito al carburador a través de un filtro.

El movimiento de rotación de las llanas de la allanadora es efectuado por el motor utilizando un embrague centrífugo y una transmisión de tres (3) correas en V a la caja reductora del primera rotor. De allí, por medio de un eje cardánico, se acciona el segundo rotor.

### 3.2 Precauciones que debe tomar el operador

**Asegúrese en todo momento de que nadie se encuentre cerca de la zona de trabajo de la allanadora. Para evitar cualquier contacto accidental, se recomienda respetar una distancia mínima de 4 metros entre la allanadora y el personal de obra.**

No emprenda nunca de operaciones de mantenimiento o reparación cuando la máquina se encuentre en marcha. Siempre detenga la marcha del motor y retire la llave de contacto. Asegúrese de que los dos gatillos de pare de emergencia funcionen correctamente.

**Nunca cargue combustible cuando el motor está en marcha o caliente. En estas condiciones, el tubo de escape podría provocar quemaduras graves. El combustible derramado puede ser causa de una explosión. Cargue combustible sólo en lugares lo suficientemente ventilados, alejado de zonas con riesgo de explosiones.**

Tenga cuidado con la ropa holgada o objetos tales como cadenas, pulseras o bufandas susceptibles de enrollarse sobre las partes en movimiento de la allanadora.

Utilice siempre protecciones tales como guantes, cascos de seguridad y sistemas de protección

acústica o cualquier otra protección conforme con las normas de seguridad vigentes.

Utilice el combustible recomendado en el manual de mantenimiento del motor.

El operador debe utilizar la allanadora a baja velocidad hasta familiarizarse con su funcionamiento.

La utilización de la allanadora está reservada a personas mayores de edad, calificadas y responsables. No permita acercarse a menores. Guarde la allanadora en un sitio seco, protegido de la lluvia y de las malas condiciones atmosféricas.

Utilice siempre la allanadora sobre una superficie plana y horizontal. Se puede utilizar la allanadora en pendientes de 4 a 5%. Antes de iniciar los trabajos de mantenimiento o reparación, asegúrese de que el motor se encuentre detenido y retire la llave de contacto. Tenga cuidado al momento de renovar las llantas usadas. Estas pueden llegar a estar muy afiladas. Utilice siempre guantes de protección para las operaciones de mantenimiento y esté atento a la correcta posición de las llantas.

Los gases de escape son peligrosos en ambientes cerrados. Utilice la allanadora sólo en lugares bien alumbrados y ventilados.

Cuando los trabajos de terminación del hormigón se efectúen en lugares elevados o pisos presentando agujeros de una dimensión superior a 50x50 cm., instale protecciones (vallados) de manera de detener la allanadora y evitar su caída.

Para evitar la pérdida de control o derrape de la allanadora, al arrancar, el operador debe siempre encontrar un posición cómoda, presionar los gatillos de pare y mantener el acelerador en posición de ralenti.

En el caso de que la superficie de trabajo presentase charcos de agua, proceda con precaución para evitar la pérdida de control de la máquina. Mantenga el control en todo momento. Conduzca la allanadora siempre sentado. Nunca se ponga de pie durante el trabajo, porque la máquina puede desbalancearse. Asegúrese de que la zona de trabajo no presente ningún obstáculo, tales como tuberías o hierros susceptibles de enganchar las llantas durante la rotación.

Respete una distancia razonable durante la carga y descarga de la allanadora.

## 4. PREPARACION DE LA ALLANADORA

### 4.1 Montaje

La allanadora se invia en una caja y tiene un peso de expedición de aproximadamente 386 a 305Kg (dependiente de modelo). Utilice un guinche de una capacidad de carga apropiada en función del peso de la máquina. Desposite la máquina en el piso.

Para retirar la allanadora de su embalaje quite los lados superior y lateral. Retire el embalaje (recicle el material de embalaje de acuerdo con las normas en vigor).

Eleve la allanadora con la ayuda de un guinche por medio de los ganchos colocados sobre el chasis. Es desaconsejable utilizar cables de acero, los cuales tienen un peso cinco veces superior al peso de la allanadora, como aparece indicado en el párrafo 2 "Características técnicas".

Cuando reciba la allanadora, verifique que ésta no presente daños. De ser así contactese inmediatamente con nuestro distribuidor más cercano.

La allanadora se entrega con el asiento y el faro del lado del motor desmontados. Ambas palancas de conducción están rebajadas en retiran los dos tirantes de solamente un lado.

El cable de la batería se entrega desconectado para evitar:

- la posibilidad de cortocircuito que pueda provocar un incendio;
- que la batería no se descargue.

Para montar los elementos, proceda de la siguiente forma:

- **Asiento:** Inserte el soporte del asiento en su alojamiento y regúlelo en la posición deseada.
- **Faro de iluminación:** Va colocado en su soporte. Ajuste la primera tuerca de modo que el faro ofrezca suficiente resistencia a la rotación para evitar que éste se salga de posición. Inserte el cable de masa, ajuste la contratuercas y luego inserte el cable de corriente en su enchufe.
- **Palancas de conducción:** Introduzca la rótula del brazo central en su alojamiento. Coloque la rótula del brazo lateral en el alojamiento ubicado cerca del depósito de combustible. Coloque y ajuste las tuercas a fondo.
- **Cables de batería:** Coloque y ajuste el terminal del polo positivo. Controle que haya corriente. Si no fuese así cargue la batería.

### 4.2 Antes de la puesta en marcha

Antes de poner en marcha la allanadora, verifique los siguientes puntos:

- Controle el nivel de aceite y agregue si es necesario (ver manual del motor);
- Controle el nivel de gasolina y llene con combustible apropiado utilizando un embudo con filtro;

Asegúrese de que:

- la gasolina no contenga agua
- siempre cargue combustible en lugares bien ventilados y alejados de zonas con riesgo de explosiones

Ajuste el asiento horizontalmente hasta lograr una posición cómoda. Tire del perno debajo del asiento y súételo al encontrar la posición buscado.

- Para no perder el control de la allanadora, al ponerla en funcionamiento las llantas deben estar inclinadas por lo menos 1 cm. Efectúe esta regulación girando los ambos volantes (ver Figura 1);
- Asegúrese de que la allanadora esta sobre un piso capaz de soportar un peso de más de 300 kg y que haya suficiente espacio en torno de la allanadora (aproximadamente 4 metros).
- Controle que las dos palancas de conducción estén perpendiculares.

### 4.3 Puesta en marcha de la allanadora

Cuando la allanadora se encuentre lista para funcionar, proceda de la siguiente manera:

- Siéntese y ajuste el asiento a la posición deseada. Coloque el pie sobre el acelerador;
- Lleve las palancas de conducción a la posición neutra;
- Tire del cebador (Choke);
- Coloque el acelerador en posición de ralenti;
- Mantenga oprimido al menos un gatillo de pare en posición y gire la llave de la puesta en marcha; Una vez que el motor se puso en funcionamiento, cierre el cebador (Choke);
- Con el motor funcionando en ralenti, el embrague no llega a acoplarse y en consecuencia las cajas reductoras no funcionan. Para evitar que el embrague patine demasiado, reduzca las revoluciones del motor a 2500rpm.

#### 4.4 Uso de la allanadora

Las dos palancas de conducción dirigen a la allanadora en la dirección deseada. Acciónelas en forma lenta pero constante para evitar que la allanadora se deslice demasiado, lo cual puede llevar a la pérdida del control. Lleve las palancas de conducción al centro para detener la máquina. Los movimientos de la máquina están descritos en las figuras de abajo.

<p><b>MARCHA HACIA ADELANTE</b> Empuje las palancas hacia adelante</p>	<p><b>MARCHA HACIA ATRAS</b> Tira las hacia atrás</p>
<p><b>MOVIMIENTO LATERAL DERECHO</b> Lleve las palancas hacia la derecha</p>	<p><b>MOVIMIENTO LATERAL IZQUIERDO</b> Lleve las palancas hacia la izquierda</p>
<p><b>GIRO A LA DERECHA</b> Empuje la palanca izquierda hacia adelante y tire la palanca derecha hacia atrás</p>	<p><b>GIRO A LA IZQUIERDA</b> Empuje la palanca derecha hacia adelante y tire la palanca izquierda hacia atrás</p>

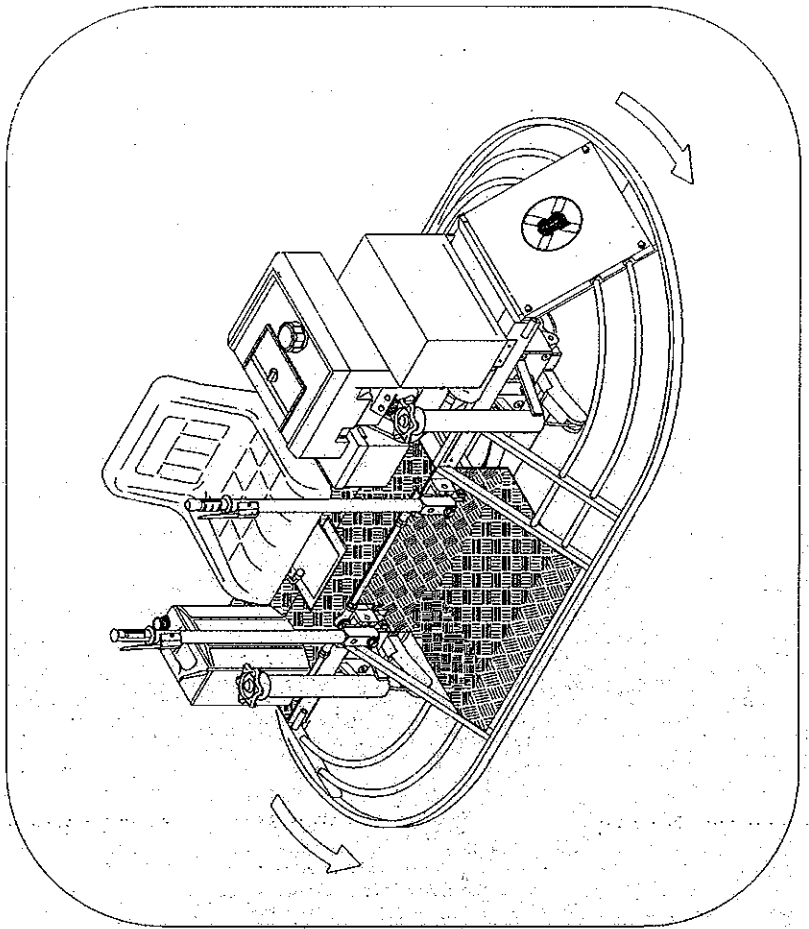


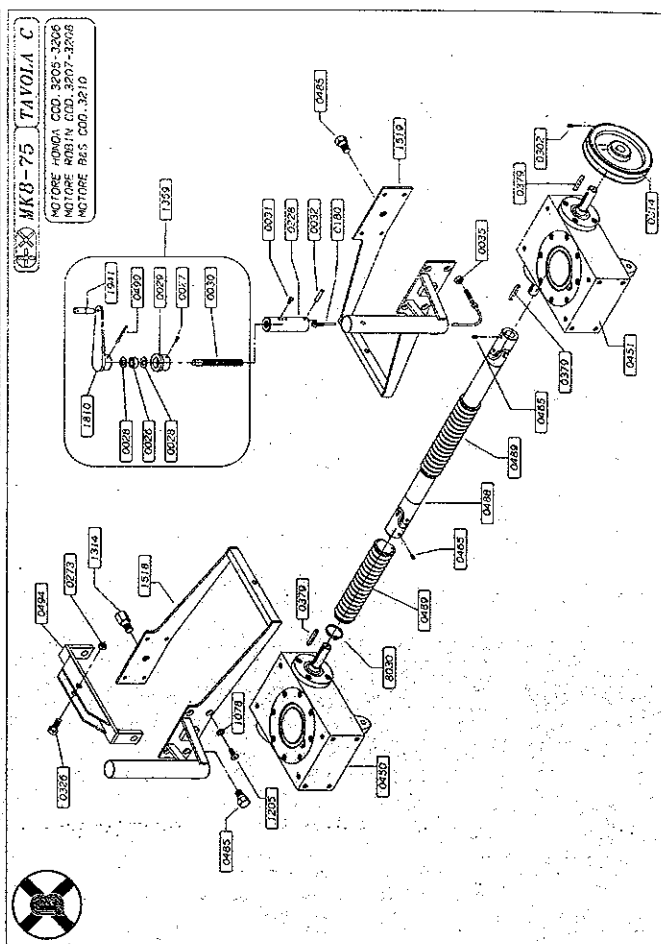
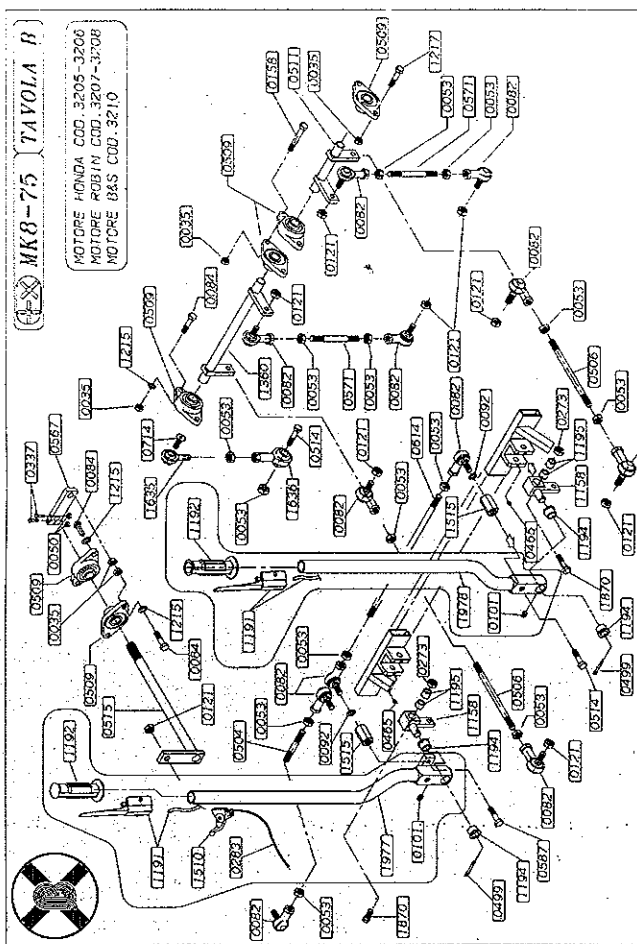
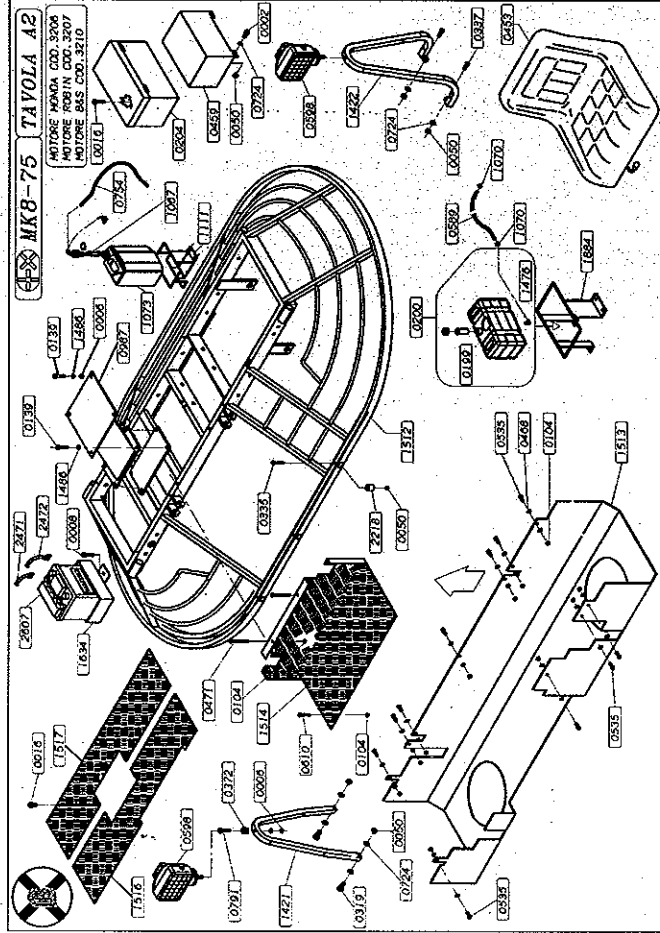
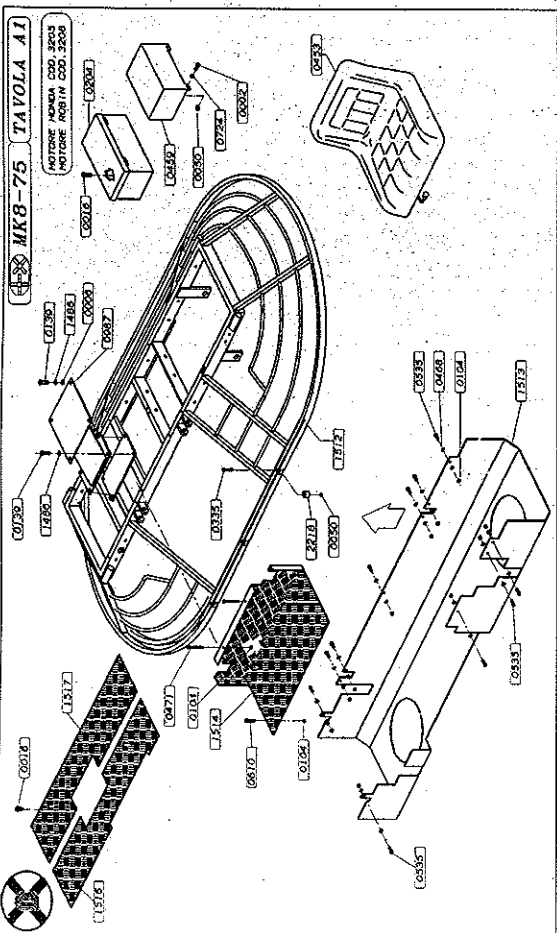
# Barikell

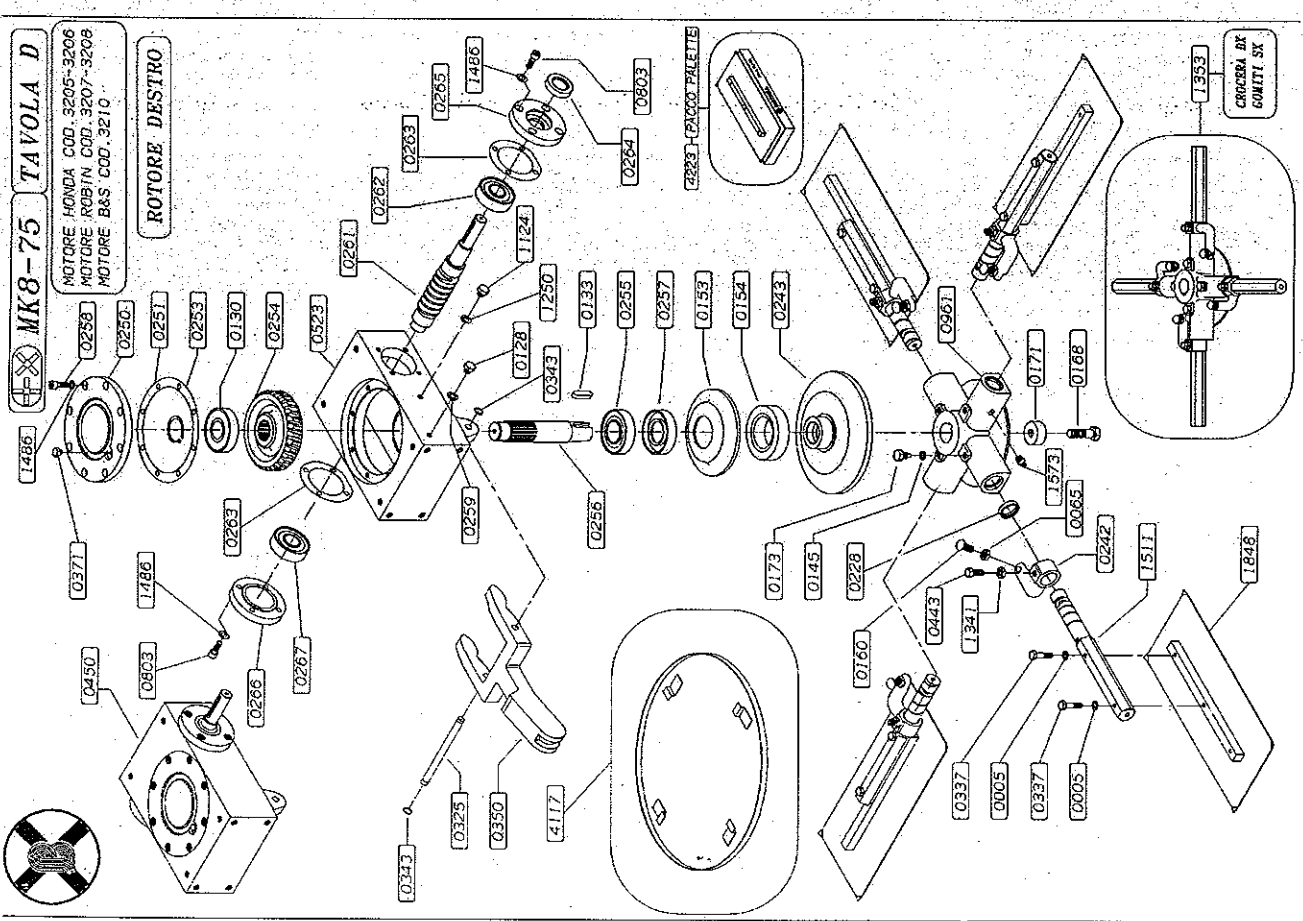
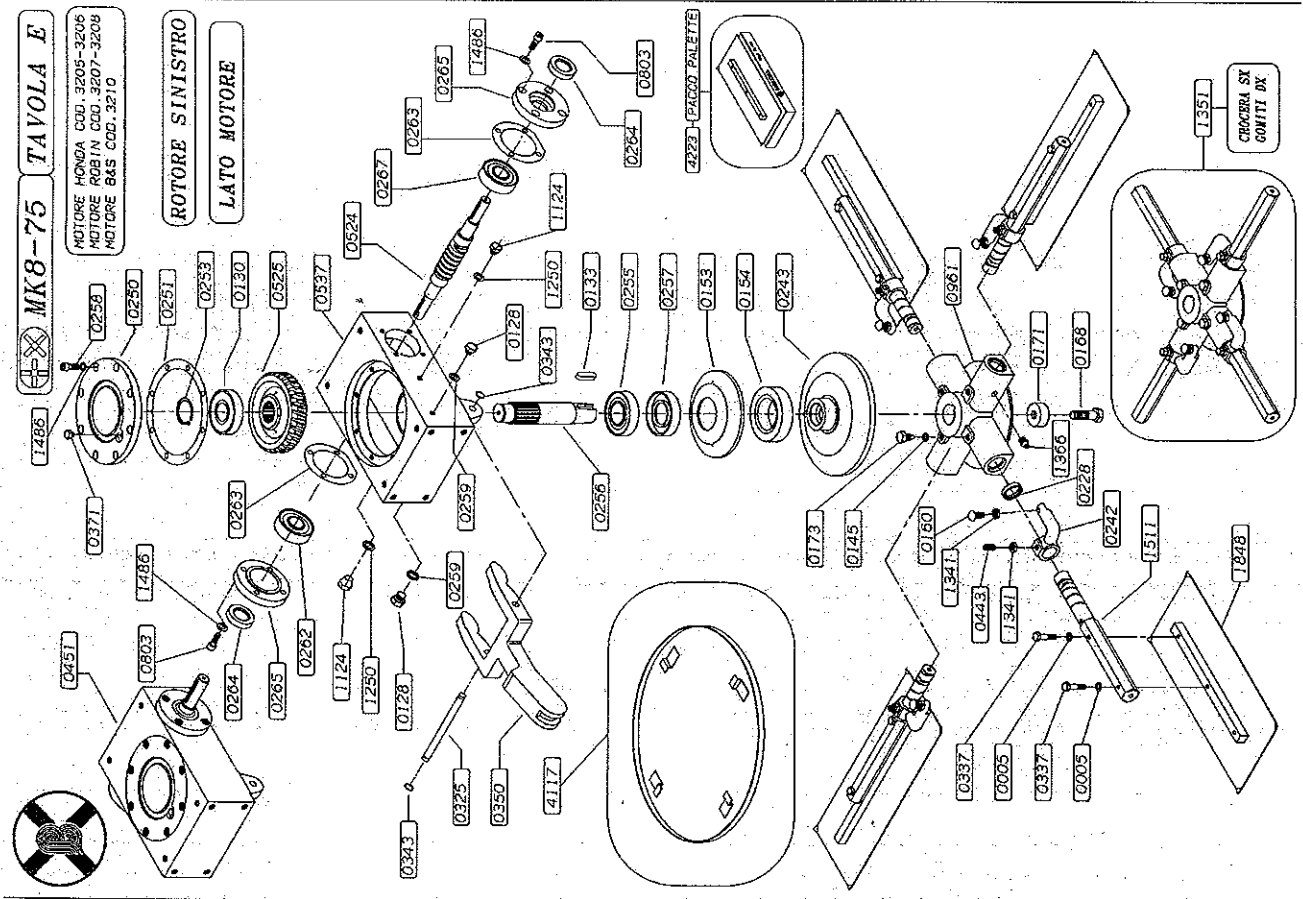
Costruzione Frattazzatrici  
Libretto uso e manutenzione

FRATTAZZATRICE MK8-75  
RIDE ON TROWEL MK8-75

Modelli/Code : 3205-3206-3207-3208-3210



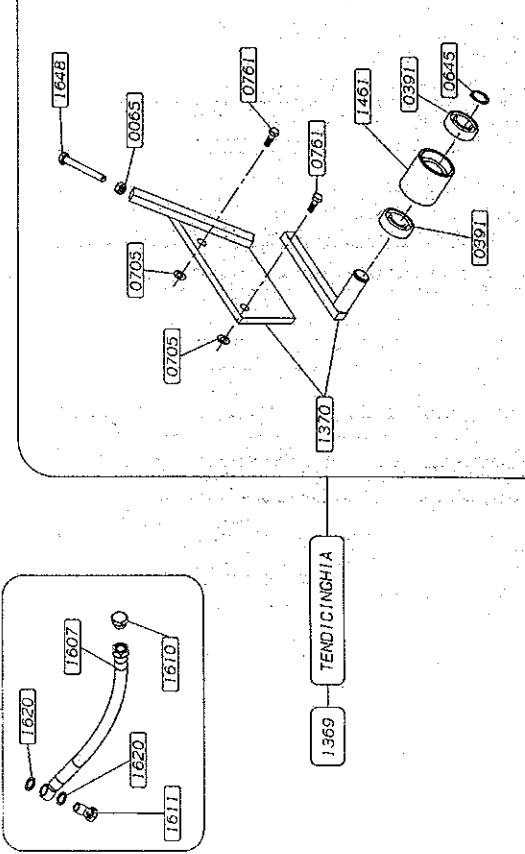
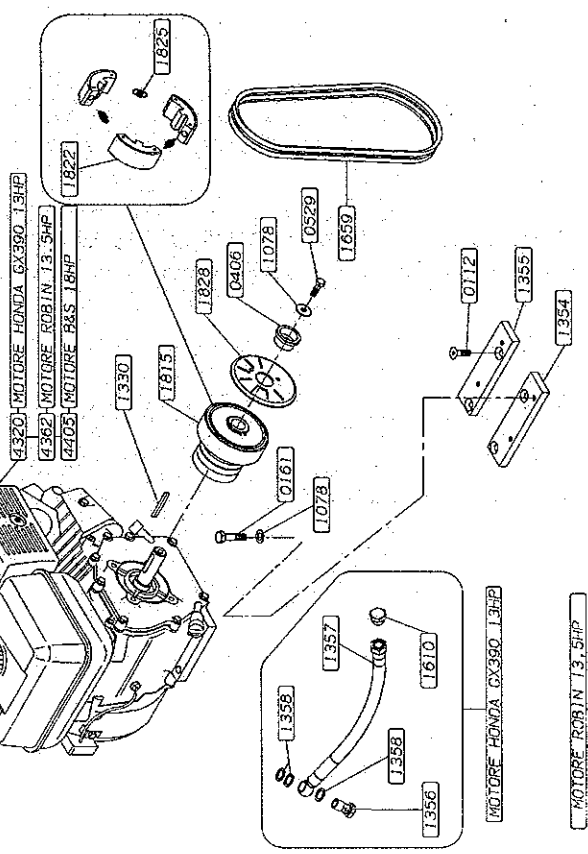






**MK8-75 TAVOLA F**

MOTORE HONDA COD. 3205-3206  
MOTORE ROBIN COD. 3207-3208





#### 4.5 Pare de la allanadora

Para detener la marcha la máquina se deben soltar los ambos gatillos de pare "hombre muerto" y cierre el grifo de combustible (gasolina) y quite la clave de la puesta en marcha. Los mandos de pare están acoplados a dos micro-interruptores que cortan el encendido. En caso de emergencia o pérdida de control de la allanadora suelte inmediatamente los gatillos de pare.

### 5. FORMAS DE UTILIZACION

#### 5.1 Preparación del hormigón

Utilice una regla vibratoria mecánica o manual para nivelar la superficie. Esto tendrá por efecto la compactación del hormigón y la obtención de una superficie ideal para el allanado. No olvide que las máquinas de allanado, no son concebidas para arreglar o corregir un hormigón que no ha sido nivelado correctamente.

#### 5.2. Flotado

Antes de comenzar la operación de flotación asegúrese de que los flotadores estén correctamente fijados a las llanas. **Asegúrese de que las llanas fueron montadas en forma correcta.** El hormigón está listo para ser flotado por la primera vez cuando una pisada deja una huella de 2 a 3 mm de profundidad sobre la superficie de hormigón. Durante la operación de flotación, los flotadores no deben permanecer girando en un mismo sitio. Esto se produce cuando el hormigón se mete entre los flotadores. Si fuese necesario, limpie la allanadora siguiendo las indicaciones que aparecen en el párrafo 5.4. La duración de la operación de flotación depende de las condiciones meteorológicas así como también de la temperatura ambiente. La allanadora necesita más o menos 10 minutos para flotar 250 - 300m<sup>2</sup>.

**Pare el motor después de cada operación, no deje nunca la allanadora fuera de uso con el motor en marcha, sobre todo durante la operación de flotación, que es cuando el hormigón todavía está fresco. Con el hormigón fresco, trate de no trabajar siempre en un mismo sitio, para no modificar el aspecto final del piso.**

#### 5.3 Allanado

Luego de la operación de flotación, quite los flotadores, limpie las llanas y el arco de protección con el fin de evitar el hormigón adherido se endurezca. Accione los volantes de regulación (Figura 1) en el sentido de las agujas de reloj, de manera que las llanas se inclinen aproximadamente 1 cm para realizar la primera pasada. Para obtener un mayor allanado, aumente la inclinación de las llanas. Continúe hasta terminar el piso de acuerdo con la terminación deseada. El tiempo entre cada pasada de allanado depende de las condiciones meteorológicas (temporada cálida o temporada fría) y del contenido de agua en el hormigón. Si algunos sectores del piso endurecen demasiado rápido, proyecte un poco agua utilizando un cepillo de mano, antes de terminar el allanado.

Tenga cuidado cuando utilice la allanadora sobre una superficie que contenga gran cantidad de agua, porque la máquina tiene tendencia a resbalar. Asegúrese de mantener el control en todo momento.

## 5.4 Limpieza de la allanadora

Limpie la allanadora después de ser utilizada, antes de que se endurezca el hormigón. Utilice un pincel y agua para lavar las partes afectadas. Después de la limpieza, es recomendable engrasar las llanas, los brazos y el aro de protección con aceite de desengrasado. No utilice aceite inflamable y tenga cuidado de que no se extienda sobre las partes de goma (correas, etc. etc.).

Recuerdo que las llanas gastadas son muy cortantes. Utilice siempre guantes de protección durante la operación de limpieza, para evitar heridas.

## 6. REGLAS DE MANTENIMIENTO

Efectúe las operaciones de mantenimiento o de reparación, con la máquina detenida. Siempre limpie la allanadora antes de comenzar cualquier operación de mantenimiento. Recuerde que las llanas gastadas son muy cortantes. Utilice siempre guantes durante estas operaciones y vigile con particular atención el estado en que se encuentran. En caso de problemas, póngase en contacto con nuestro distribuidor más cercano.

Las instrucciones sobre el mantenimiento del motor aparecen indicadas en su correspondiente manual.

### 6.1 Trabajos de mantenimiento

La allanadora no necesita de un mantenimiento específico, pero es recomendable seguir regularmente las siguientes instrucciones:

- Limpie la allanadora después de cada jornada de trabajo;
- Efectúe las reparaciones necesarias. En caso de duda, póngase en contacto con nuestro distribuidor más cercano;
- Después de cada limpieza, vuelva a colocar los flotadores sobre las llanas para facilitar el transporte.

### CONTROLES DIARIOS:

- Limpie el filtro de aire del motor, sobre todo después de ser utilizado en lugares polvorientos (ver manual motor);
- Verifique el nivel de aceite del motor;
- Verifique el estado de las llanas;
- Verifique el ajuste de los tornillos de las llanas y cámbielos si fuese necesario;
- Verifique que el sistema de pare de emergencia funcione correctamente.

### CONTROL SEMANAL:

- Verifique el desgaste y la tensión de las correas;
- Verifique el nivel de desgaste del embrague;
- Limpie las bujías (para cambiarlas consulte con el manual del motor).

### CADA 100 HORAS DE FUNCIONAMIENTO:

- Verifique el nivel de aceite de la caja reductora (Figura 2)
- Hay dos (2) tapones en el costado de la caja. El tapon superior determina el nivel de aceite, y el inferior es para drenaje
- Si se constata la aparición de aceite sobre la parte inferior de la allanadora, límpiela y verifique de donde proviene esta pérdida y elimínela. En este caso puede ponerse en contacto con nuestro distribuidor más cercano.
- Si fuese necesario agregue aceite AGIP BLASIA 220 o similar. **No añada nunca aceite mineral a un aceite sintético (no son compatibles entre ellos).**

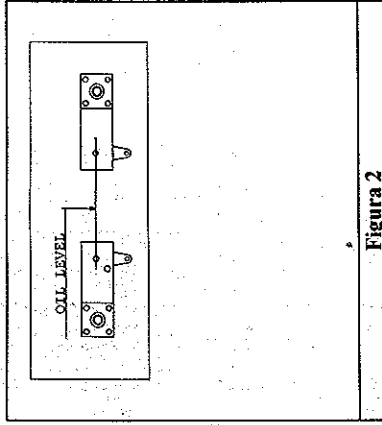


Figura 2

### 6.2 Cambio de flotadores

Antes de proceder al cambio de los flotadores, asegúrese de que las llanas estén limpias, es decir, que no presenten rastros de hormigón. Las mismas deben estar en posición horizontal. Para ello accione el volante de regulación de las llanas (ver Figura 1). Para cambiar los flotadores, siga las siguientes instrucciones:

- Levante ligeramente la allanadora a aproximadamente 10 cm del piso con la ayuda de un guinche o del carro de transporte;
- Monte los flotadores sobre las llanas verificando que éstas giren en sentido correcto;
- Una vez realizado esta operación coloque nuevamente la allanadora sobre el piso.

### 6.3 Cambio de llanas

Verifique si las llanas se encuentran rotas o torcidas.

Para cambiar las llanas siga las siguientes instrucciones:

- Limpie la allanadora y retire todo el hormigón acumulado durante la utilización;
- Levante ligeramente la allanadora a aproximadamente 10 cm del piso con la ayuda de un guinche o del carro de transporte;
- Quite los tornillos de fijación y los resortes de las llanas en cada brazo;
- Monte las nuevas llanas y ajuste los tornillos y arandelas;
- Controle el estado de los tornillos y reemplácelos cuando sea necesario;
- Una vez realizado esta operación coloque nuevamente la allanadora sobre el piso;
- Si apareciera algún defecto en las llanas, proceda a cambiarlas para así obtener un mejor rendimiento.

### 6.4 Cambio de correas

Para cambiar las correas siga las siguientes instrucciones:

- Limpie la allanadora y retire todo el hormigón acumulado durante la utilización;
- Retire la tapa protección, quitando los tornillos de sujeción;
- Retire las correas y cámbielas por otras del mismo modelo y marca (correas diferentes pueden comprometer el buen funcionamiento de la máquina).

## 6.5 Regulador palancas de conducción

Para regular las palancas de conducción, proceda en la siguiente manera :

- Ponga las llanas en posición horizontal utilizando los volantes de regulación correspondientes (ver Figura 1).
- Quite las contratueras (1) las cuales bloquean las horquillas de las palancas de conducción;
- Retire los pernos de la horquilla (2).
- Para desplazar las palancas hacia afuera (HACIA ADELANTE), gire las horquillas en el sentido de la agujas de reloj;
- Para desplazar las palancas hacia el asiento (HACIA ATRAS), gire las horquillas en el sentido contrario.

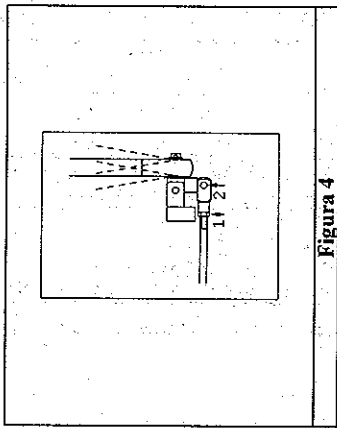


Figura 4

Para desplazar las palancas de conducción hacia la derecha o izquierda, proceda de la siguiente manera :

- Retire la tuerca (1);
- Quite las tuercas (2 et 3);
- Desprendá la rótula (4);
- Gire la rótula en el sentido de las agujas de reloj, para desplazar la palanca hacia la izquierda, gire la rótula en el sentido contrario, para desplazar la palanca hacia la derecha;
- Coloque la rótula y ajuste las tuercas nuevamente (1-2-3).

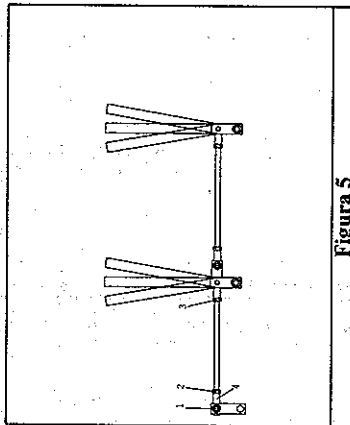


Figura 5

## 7. PROBLEMAS Y SOLUCIONES

Antes de iniciar los trabajos de mantenimiento o reparación, asegúrese de que el motor y la llave de la puesta en marcha se encuentren detenidos. Es recomendable efectuar únicamente los trabajos descritos en las secciones anteriores. Para todo trabajo fuera de los mencionados anteriormente, rogamos ponerse en contacto con nuestro distribuidor más cercano.

PROBLEMA	CAUSA	SOLUCION
Pérdida de aceite	<ol style="list-style-type: none"> <li>1.) Demasiado aceite en la reductora</li> <li>2.) Tornillos caja reductors flojos</li> <li>3.) O-ring dañados</li> <li>4.) Eje y/o retén gastado</li> <li>5.) Pérdida en el motor</li> </ol>	<ol style="list-style-type: none"> <li>1.) Reducir el nivel aceite</li> <li>2.) Ajustar los tornillos 3.+4.+5.) Contactarse con nuestro distribuidor más cercano</li> </ol>
El motor no arranca	<ol style="list-style-type: none"> <li>1.) No tiene gasolina</li> <li>2.) Gasolina sucia</li> <li>3.) Cebador muy abierto</li> <li>4.) Grifo de gasolina cerrada</li> <li>5.) Bujía defectuosa</li> <li>6.) Filtro aire sucio</li> <li>7.) Filtro gasolina sucio</li> <li>8.) Gafillos de pare en marcha</li> </ol>	<ol style="list-style-type: none"> <li>1.) Cargar gasolina</li> <li>2.) Cargar gasolina limoia</li> <li>3.) Cerrar el cebador (Choke)</li> <li>4.) Abrir grifo de gasolina</li> <li>5.) Cambiar bujía</li> <li>6.) Cambiar filtro aire</li> <li>7.) Cambiar filtro gasolina</li> <li>8.) Detener gafillos de pare</li> </ol>
El motor no gira suficientemente rápido	<ol style="list-style-type: none"> <li>1.) Acelerador defectuoso</li> <li>2.) Filtro aire sucio</li> <li>3.) Problemas con el motor</li> <li>4.) Carburador sucio</li> </ol>	<ol style="list-style-type: none"> <li>1.) Reparar falla acelerador</li> <li>2.) Limpiar o cambiar filtro aire</li> <li>3.+4.) Contactarse con nuestro distribuidor más cercano</li> </ol>
La allanadora no puede conducirse hacia adelante o hacia atrás	<ol style="list-style-type: none"> <li>1.) Tirante quebrado</li> <li>2.) Eje de horquilla faltante o defectuoso</li> <li>3.) El balancín engranado</li> </ol>	<ol style="list-style-type: none"> <li>1.) Cambiar tirante</li> <li>2.) Cambia eje de horquilla</li> <li>3.) Limpiar balancín</li> </ol>
La allanadora no puede conducirse hacia la derecha o izquierda	<ol style="list-style-type: none"> <li>1.) Junta esférica defectuosa</li> <li>2.) Soporte rotor quebrado</li> <li>3.) Soporte palanca gastada</li> </ol>	<ol style="list-style-type: none"> <li>1.) Cambiar junta esférica</li> <li>2.) Cambiar soporte rotor</li> <li>3.) Cambiar soporte palanca</li> </ol>
El regulador de llanas no funciona	<ol style="list-style-type: none"> <li>1.) Cable defectuoso</li> <li>2.) Ranura faltante</li> <li>3.) Horquilla quebrada</li> <li>4.) Brazo de lana doblado</li> </ol>	<ol style="list-style-type: none"> <li>1.) Cambiar cable</li> <li>2.) Cambiar ranura</li> <li>3.) Cambiar horquilla</li> <li>4.) Cambiar brazo de lana</li> </ol>
La allanadora salta sobre el piso	<ol style="list-style-type: none"> <li>1.) Hormigón acumulado a las llanas y a la cruceta</li> <li>2.) Llanas desigual gastadas</li> <li>3.) Eje principal torcido</li> <li>4.) Palancas de conducción mal reguladas</li> <li>5.) Tornillo de cerradura mal regulado</li> </ol>	<ol style="list-style-type: none"> <li>1.) Limpiar el hormigón acumulado en llanas y crucetas</li> <li>2.) Cambiar llanas</li> <li>3.) Contactar con nuestro distribuidor más cercano</li> <li>4.) Regular palancas de conducción</li> <li>5.) Reguar tornillo de cerradura</li> </ol>
Las reductoras no giran suficientemente rápido	<ol style="list-style-type: none"> <li>1.) Correas en V flojas o gastadas</li> <li>2.) Zapata de embrague gastada</li> </ol>	<ol style="list-style-type: none"> <li>1.) Ajustar o cambiar correa en V</li> <li>2.) Cambiar zapata de embrague</li> </ol>

## 8. GARANTIA

Nuestras máquinas están garantizadas en lo referente a su estructura, su buen uso y el empleo de repuestos legítimos de acuerdo con las siguientes condiciones :

- 1) La garantía tiene una duración de doce (12) meses.
- 2) Durante el período de garantía, nuestra empresa se compromete a reparar o reponer las partes o grupos defectuosos, sin cargo alguno.
- 3) Las partes reparadas o cambiadas son cubiertas por la misma garantía que las partes originales, es decir, con una caducidad de doce (12) meses después de la puesta en servicio.
- 4) Para los trabajos de reparación, y suministro de repuestos, el fabricante se reserva un plazo adecuado de ejecución.
- 5) Los gastos de flete de los repuestos serán a cargo del comprador.
- 6) Toda reparación en período de garantía, efectuada por personal no autorizado, anula todo derecho a la misma.
- 7) Durante el período de garantía, las piezas defectuosas pasarán a ser propiedad del fabricante.
- 8) Para los componentes que no son de nuestra producción, como en el caso del motor, las garantías serán amparadas por el fabricante.
- 9) La garantía permanecerá vigente solo para el comprador original de nuestras máquinas.
  - a) Cede la propiedad de la máquina
  - b) Hace modificaciones en la máquina
  - c) Coloca partes o accesorios que no son de nuestra fabricación
- 10) BARIKELL S.r.l. no será responsable por los daños ocasionados en los pisos, por el mal uso de la allanadora o por cualquier otra razón, como podría ser el caso en que la máquina se detuviese o descomponga durante la ejecución del trabajo.
- 11) La garantía no comprende los eventuales daños derivados del abuso de la máquina (por ejemplo : Seguir utilizando la allanadora después de haberse constatado alguna anomalía), uso inadecuado, materiales no adecuados, así como ignorar el modo de empleo etc.
- 12) El fabricante no asume responsabilidad alguna ante eventuales problemas que puedan surgir en lo referente a la reventa o su uso en el extranjero, para el caso en que estas dificultades surjan de disposiciones sobre la protección de la propiedad industrial en vigor en el país en cuestión.
- 13) En lo referente a la garantía del motor, solo son válidas las condiciones emitidas por el fabricante.
- 14) Las garantías establecidas, comprometen a los distribuidores de BARIKELL S.r.l. Todo otro acuerdo no será válido sin previo consentimiento por escrito por parte de BARIKELL S.r.l.

**Importante: Conserve este garantía como una referencia y exhibala en caso de problemas, indicando modelo, número de serie de la máquina y/o motor.  
Esto agilizará cualquier trámite.**

## 9. MERCAS Y CERTIFICADOS

Los modelos descritos en este Manual de Instrucciones y de mantenimiento son regulados conforme a las normas europeas 89/392 CEE, incluyendo las modificaciones 91/368, 93/44 y 93/68 CEE. Esta certificación aparece en la etiqueta CEE colocada en la máquina y en la declaración en este manual.